

Dell™ PowerEdge™ R900 Systems

Getting Started With Your System

Guide de mise en route

Primeiros passos com o sistema

Procedimientos iniciales con el sistema

Dell™ PowerEdge™ R900 Systems

Getting Started With Your System

Notes, Notices, and Cautions



NOTE: A NOTE indicates important information that helps you make better use of your computer.



NOTICE: A NOTICE indicates either potential damage to hardware or loss of data and tells you how to avoid the problem.



CAUTION: A CAUTION indicates a potential for property damage, personal injury, or death.

Information in this document is subject to change without notice.

© 2007 Dell Inc. All rights reserved.

Reproduction in any manner whatsoever without the written permission of Dell Inc. is strictly forbidden.

Trademarks used in this text: *Dell* and the *DELL* logo are trademarks of Dell Inc.; *Intel* and *Xeon* are registered trademarks of Intel Corporation; *Microsoft*, *Windows*, and *Windows Server* are registered trademarks of Microsoft Corporation in the United States and/or other countries; *Red Hat* is a registered trademark of Red Hat, Inc.; *SUSE* is a registered trademark of Novell, Inc.

Other trademarks and trade names may be used in this document to refer to either the entities claiming the marks and names or their products. Dell Inc. disclaims any proprietary interest in trademarks and trade names other than its own.

System Features

The major hardware and software features of your system include:

- Two, or four Quad-Core Intel® Xeon® Processors 7300 Series.
- Support for symmetric multiprocessing (SMP), which is available on systems with two or four Intel Xeon microprocessors. SMP greatly improves overall system performance by dividing microprocessor operations between independent microprocessors. To take advantage of this feature, you must use an operating system that supports multiprocessing.



NOTE: If you decide to upgrade your system by installing additional microprocessors, you must order the microprocessor upgrade kits from Dell. Not all versions of the Intel Xeon microprocessor will work properly as additional microprocessors. The upgrade kit from Dell contains the correct version of the microprocessor as well as the instructions for performing the upgrade. All microprocessors must have the same internal operating frequency and cache size.

- A minimum of 2 GB of 667 MHz, Fully Buffered DIMMs (FBD), upgradable to a maximum of 128 GB by installing combinations of 512-MB, 1-GB, 2-GB, or 4-GB memory modules in the four memory risers.
- Support for up to five 3.5-inch, internal hot-pluggable SAS (Serial Attached SCSI) hard drives or support for up to eight 2.5-inch, internal hot-pluggable SAS hard drives.
- One slimline IDE DVD-ROM/CD-RW drive or slimline SATA DVD-ROM/CD-RW drive (when available).
- Two hot-pluggable power supplies in a 1 + 1 redundant configuration.
- Four fan modules, each comprised of two dual-rotor fans, for a total of eight cooling fans.
- Three x4 and four x8 PCI-Express expansion slots.
- I/O Riser card providing four Gigabit Ethernet NICs, capable of supporting 10-Mbps, 100-Mbps, and 1000-Mbps data rates.
- Dedicated PCI slot for an integrated RAID controller card with 256 MB of cache memory and a RAID battery.



NOTE: System boot is not supported from an external device attached to a SAS or SCSI adapter, including SAS 5/E, PERC 5/E. See support.dell.com for the latest support information about booting from external devices.

- Four USB 2.0-compliant connectors (two on the front and two on the back) capable of external support for a diskette drive, a CD-ROM drive, a keyboard, a mouse, or a USB flash drive.
- Optional remote access controller (Dell Remote Assistant Card or RAC) for remote systems management.
- An integrated VGA-compatible video subsystem with an ATI ES1000, 33-MHz PCI video controller. This video subsystem contains a minimum of 16MB of graphics memory with support for 2D graphics. Maximum resolution is 1600x1200 with 65,536 colors; true-color graphics are supported in the following resolutions: 640 x 480, 800 x 600, 1024 x 768, 1280 x 1024. When the optional RAC is installed, the maximum video resolution is 1280x1024.
- Systems management circuitry that monitors operation of the system fans as well as critical system voltages and temperatures. The systems management circuitry works in conjunction with the systems management software.
- Back-panel connectors include serial, video, two USB connectors, and four NIC connectors.
- Front-panel connectors include a video and two USB connectors.
- Front-panel 1x5 LCD for system ID and error messaging.

For more information about specific features, see “Technical Specifications” on page 11.

Supported Operating Systems

- Microsoft® Windows Server® 2003
- Microsoft Windows Server 2003 R2 with SP2
- Red Hat® Enterprise Linux4 (version 4.5)
- Red Hat Enterprise Linux Server 5
- SUSE® Linux Enterprise Server 9 (x86_64)
- SUSE Linux Enterprise Server 10 (x86_64)

Other Information You Might Need



CAUTION: The *Product Information Guide* provides important safety and regulatory information. Warranty information may be included within this document or as a separate document.

- The *Rack Installation Guide* or *Rack Installation Instructions* included with your rack solution describes how to install your system into a rack.
- The *Hardware Owner's Manual* provides information about system features and describes how to troubleshoot the system and install or replace system components. This document may be found on the CDs that came with your system or at support.dell.com.
- CDs included with your system provide documentation and tools for configuring and managing your system.
- Updates are sometimes included with the system to describe changes to the system, software, and/or documentation.



NOTE: Always check for updates on support.dell.com and read the updates first because they often supersede information in other documents.

- Release notes or readme files may be included to provide last-minute updates to the system or documentation or advanced technical reference material intended for experienced users or technicians.

Obtaining Technical Assistance

If you do not understand a procedure in this guide or if the system does not perform as expected, see your *Hardware Owner's Manual*.

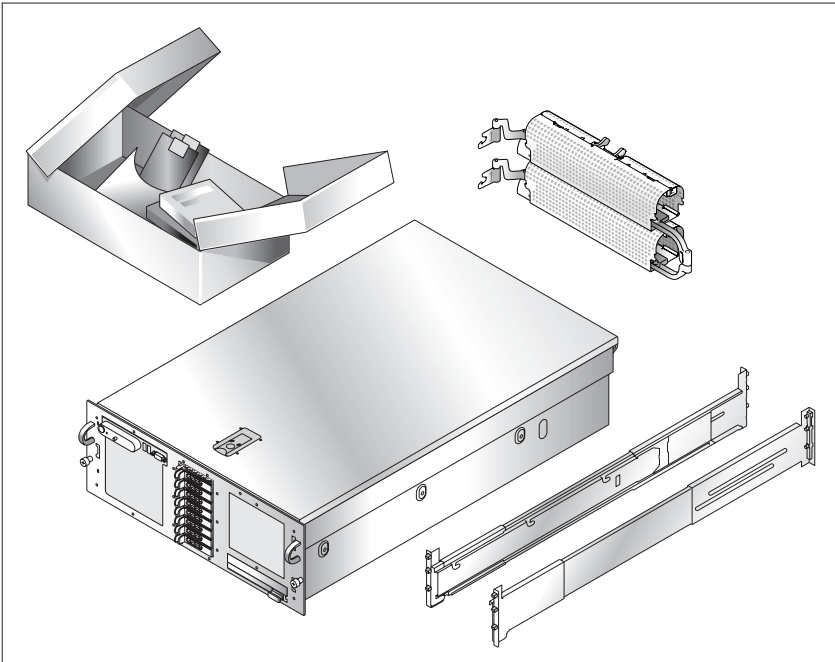
Dell™ Enterprise Training and Certification is available; see www.dell.com/training for more information. This service may not be offered in all locations.

Installation and Configuration

⚠ CAUTION: Before performing the following procedure, read and follow the safety instructions and important regulatory information in your Product Information Guide.

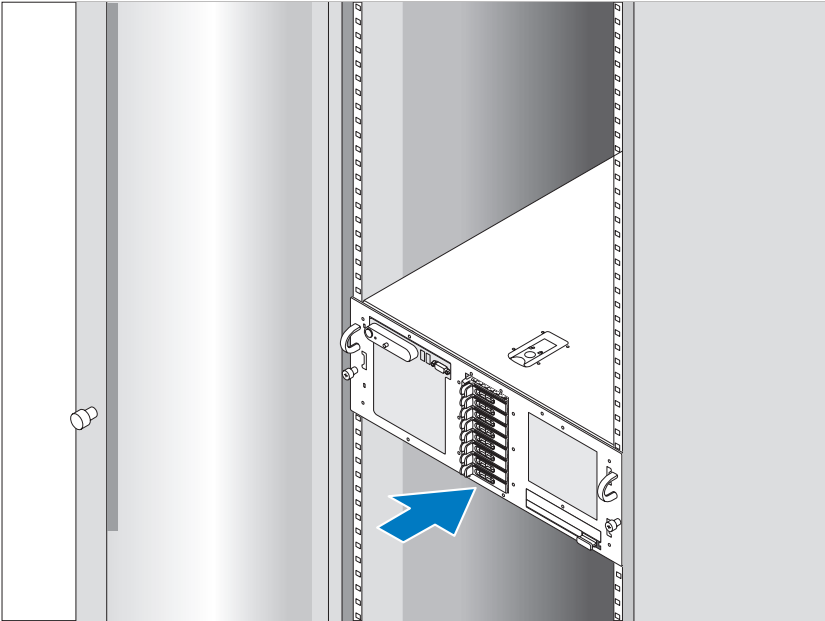
This section describes the steps to set up your system for the first time.

Unpacking the System



Unpack your system and identify each item. Keep all shipping materials in case you need them later.

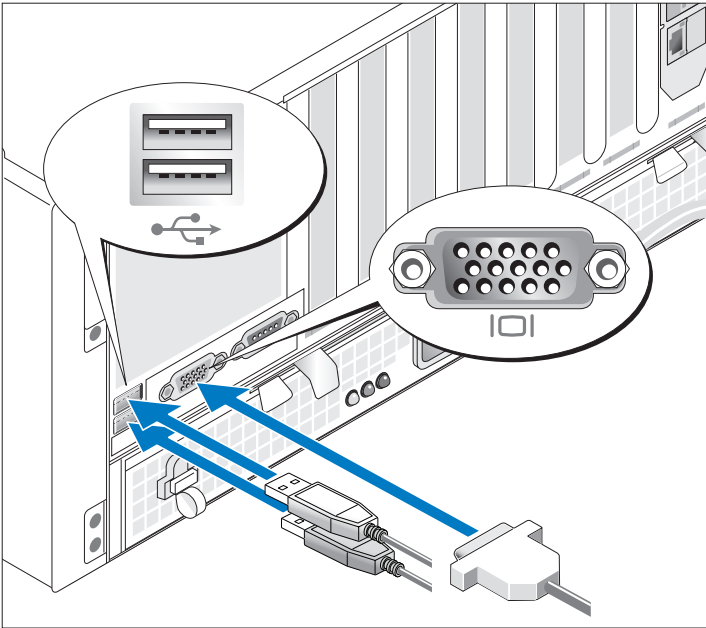
Installing the Rails and System in a Rack



Once you have read the "Safety Instructions" located in the rack installation documentation for your system, install the rails and the system in the rack.

See your rack installation documentation for instructions on installing your system in a rack.

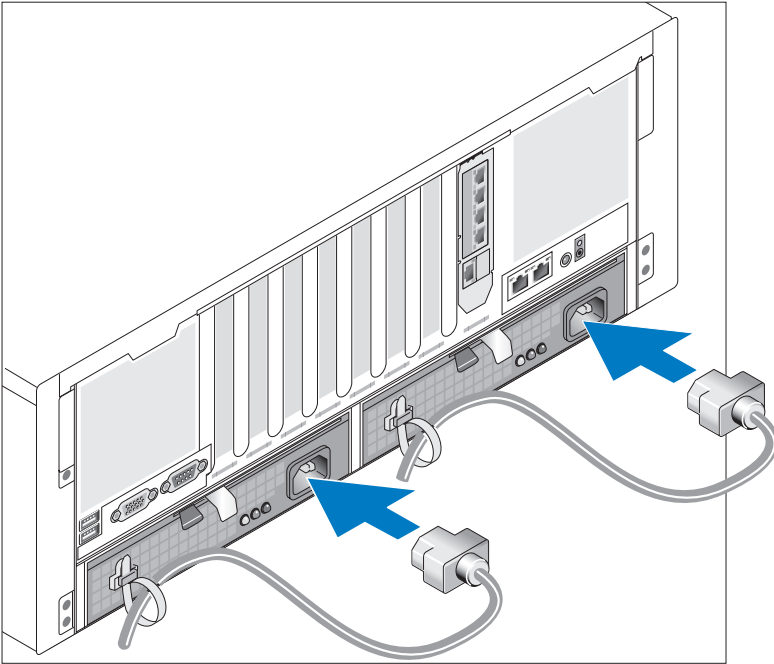
Connecting the Keyboard, Mouse, and Monitor



Connect the keyboard, mouse, and monitor (optional).

The connectors on the back of your system have icons indicating which cable to plug into each connector. Be sure to tighten the screws (if any) on the monitor's cable connector.

Connecting the Power

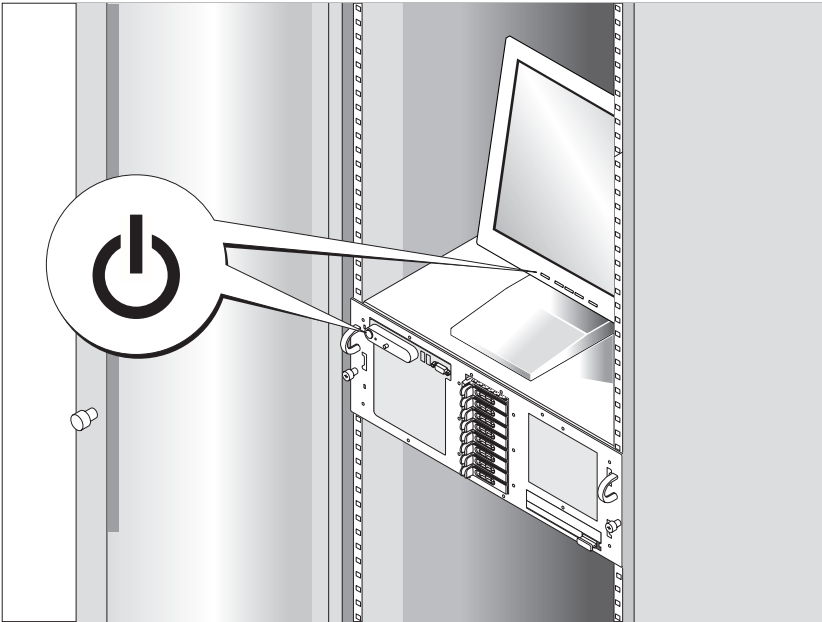


Connect the system's power cable(s) to the system.

Secure the cables with the provided straps.

Plug the other end of the cable into a grounded electrical outlet or a separate power source such as an uninterruptible power supply (UPS) or a power distribution unit (PDU).

Turning the System On



Press the power button on the system and the monitor (optional) to turn on the system. The power indicators should light. Adjust the monitor's controls until the displayed image is satisfactory.

Complete the Operating System Setup

If you purchased a preinstalled operating system, see the operating system documentation that ships with your system. To install an operating system for the first time, see the *Quick Installation Guide*. Be sure the operating system is installed before installing hardware or software not purchased with the system.

Technical Specifications

Processor

Processor type	Two or four Quad-Core Intel® Xeon® processor 7300 series
----------------	--

Expansion Bus

Bus type	PCI Express
Expansion slots	Four x8 and three x4

Memory

Architecture	PC2-5200 667 MHz fully-buffered DIMMs with ECC protection and two-way lockstep operation
Memory module sockets	Thirty-two 240-pin
Memory module capacities	512 MB, 1 GB, 2 GB, 4 GB
Minimum RAM	2 GB
Maximum RAM	128 GB

Drives

SAS hard drives	Up to five 3.5-inch, internal, hot-plug, (optional) with backplane support or Up to eight 2.5-inch, internal, hot-plug, (optional) with backplane support
Optical drive	One slimline IDE DVD-ROM/CD-RW drive or slimline SATA DVD-ROM/CD-RW drive (when available) NOTE: DVD devices are data only
Flash drive	4 pin, USB 2.0 compliant

Connectors

Back

NIC	Four RJ-45 (for integrated 1-GB NICs)
Serial	9-pin, DTE, 16550-compatible
USB	Two 4 pin, USB 2.0 compliant
Video	15-pin VGA

Front

Video	15-pin VGA
USB	Two 4 pin, USB 2.0 compliant

Video

Video type	ATI ES1000 video controller; VGA connector
Video memory	16 MB of DDR SDRAM

Power

AC power supply (per power supply)

Wattage (output)	1570W (200/240 VAC input) 1030W (100/127 VAC input)
Voltage (input)	90 - 140 VAC @ 47 - 63 HZ 180 - 264 VAC @ 47 - 63 HZ

Maximum power dissipation	350W
Maximum inrush current	55A

Batteries

System battery	CR2032 3.0-V lithium ion coin cell
RAID battery (optional)	3.7-V lithium ion

Physical

Rack

Height	6.8 inches (173 mm)
Width	17.6 inches (447 mm)
Depth	27.8 inches (706 mm)
Weight (maximum configuration)	90 lbs (40 kg)

Environmental

NOTE: For additional information about environmental measurements for specific system configurations, see www.dell.com/environmental_datasheets.

Temperature

Operating	10 to 35°C (50 to 95°F)
Storage	-40 to 65°C (-40 to 149°F)

Relative humidity

Operating	20% to 80%
Storage	5% to 95%

Random vibration

Operating	0.26 Grms
Storage	1.54 Grms

Half sine shock

Operating	31 G +/- 5%
Storage	71 G +/- 5%

Altitude

Operating	-15.2 meters (-50 feet) to 3 048 meters (10,000 feet)
Storage	-15.2 meters (-50 feet) to 10 668 meters (35,000 feet)

Systemes Dell™ PowerEdge™ R900

Guide de mise en route

Remarques, avis et précautions



REMARQUE : Une REMARQUE indique des informations importantes qui peuvent vous aider à mieux utiliser votre ordinateur.



AVIS : Un AVIS vous avertit d'un risque de dommage matériel ou de perte de données et vous indique comment éviter le problème.



PRÉCAUTION : Une PRÉCAUTION indique un risque potentiel d'endommagement du matériel, de blessure corporelle ou de mort.

Les informations contenues dans ce document peuvent être modifiées sans préavis.

© 2007 Dell Inc. Tous droits réservés.

La reproduction de ce document de quelque manière que ce soit sans l'autorisation écrite de Dell Inc. est strictement interdite.

Marques utilisées dans ce document : *Dell* et le logo *DELL* sont des marques de Dell Inc. ; *Intel* et *Xeon* sont des marques déposées de Intel Corporation ; *Microsoft*, *Windows* et *Windows Server* sont des marques déposées de Microsoft Corporation aux États-Unis et/ou dans d'autres pays ; *Red Hat* est une marque déposée de Red Hat, Inc. ; *SUSE* est une marque déposée de Novell, Inc.

D'autres marques et noms de marques peuvent être utilisés dans ce document pour faire référence aux entités se réclamant de ces marques et de ces noms ou à leurs produits. Dell Inc. dénie tout intérêt propriétaire vis-à-vis des marques et des noms de marque autres que les siens.

Caractéristiques du système

Les principales caractéristiques du système sur le plan matériel et logiciel sont les suivantes :

- Deux ou quatre processeurs Intel® Xeon® quadruple cœur de la série 7300.
- Prise en charge du SMP (Symmetric Multiprocessing [Multi-traitement symétrique]), disponible sur les systèmes dotés de deux ou quatre microprocesseurs Intel Xeon. Le SMP améliore considérablement les performances du système en partageant les tâches entre des microprocesseurs indépendants. Pour bénéficier de cette fonctionnalité, vous devez utiliser un système d'exploitation prenant en charge le multitraitement.



REMARQUE : Si vous décidez de mettre le système à niveau en installant des microprocesseurs supplémentaires, vous devez commander les kits de mise à niveau appropriés auprès de Dell. Certaines versions de microprocesseurs Intel Xeon ne fonctionnent pas correctement comme microprocesseurs supplémentaires. Le kit de mise à niveau de Dell contient la version de microprocesseur correcte et les instructions de mise à niveau. Tous les microprocesseurs doivent être cadencés à la même vitesse et avoir une mémoire cache de taille identique.

- Mémoire minimale de 2 Go sous forme de barrettes FB-DIMM (Fully Buffered DIMM) cadencées à 667 MHz, extensible à un maximum de 128 Go via l'installation de combinaisons de barrettes de 512 Mo, 1 Go, 2 Go ou 4 Go dans les quatre cartes de montage mémoire.
- Prise en charge des disques durs SAS (Serial-Attached SCSI) internes et enfichables à chaud (maximum de cinq disques de 3,5 pouces ou de huit disques de 2,5 pouces).
- Un lecteur slim IDE (DVD-ROM/CD-RW) ou SATA (DVD-ROM/CD-RW), selon disponibilité.
- Deux blocs d'alimentation enfichables à chaud dans une configuration redondante 1+1.
- Quatre modules de ventilation, chacun comprenant deux ventilateurs à double rotor, soit un total de huit ventilateurs.
- Sept logements d'extension PCI-Express (trois x4 et quatre x8).

- Carte de montage d'E/S avec quatre logements pour NIC Ethernet Gigabit prenant en charge des débits de 10, 100 et 1000 Mbps.
- Logement PCI dédié pour contrôleur RAID intégré avec mémoire cache de 256 Mo et batterie RAID.



REMARQUE : Le démarrage du système à partir d'un périphérique externe connecté à une carte SAS ou SCSI n'est pas pris en charge (cartes SAS 5/E et PERC 5/E incluses). Rendez-vous sur le site support.dell.com pour obtenir les informations les plus récentes concernant le démarrage à partir de périphériques externes.

- Quatre connecteurs USB 2.0 (deux à l'avant et deux à l'arrière) pour la connexion d'un périphérique externe (lecteur de disquette ou de CD-ROM, clavier, souris ou lecteur flash USB).
- Un contrôleur DRAC (Dell Remote Assistant Card) en option, pour la gestion à distance du système.
- Sous-système vidéo compatible VGA intégré avec contrôleur vidéo PCI ATI ES1000 à 33 MHz. Ce sous-système dispose d'un minimum de 16 Mo de mémoire graphique avec prise en charge des graphiques en 2D. La définition maximale prise en charge est de 1600 x 1200 avec 65536 couleurs. Les graphiques True-color sont pris en charge dans les définitions suivantes : 640 x 480, 800 x 600, 1024 x 768, 1280 x 1024. Lorsque la carte RAC en option est installée, la résolution vidéo maximale est de 1280 x 1024.
- Circuits intégrés de gestion de systèmes surveillant le fonctionnement des ventilateurs, ainsi que les tensions et les températures critiques. Ces circuits de surveillance fonctionnent de pair avec les logiciels de gestion de système.
- Connecteurs du panneau arrière : port série, vidéo, USB (2) et quatre connecteurs de NIC.
- Connecteurs du panneau avant : un connecteur vidéo et deux connecteurs USB.
- Un écran LCD 1x5 sur le panneau avant, affichant l'ID du système et les messages d'erreur.

Pour plus d'informations sur des caractéristiques spécifiques, voir “Spécifications techniques”, à la page 26.

Systèmes d'exploitation pris en charge

- Microsoft® Windows Server® 2003
- Microsoft Windows Server 2003 R2 avec SP2
- Red Hat® Enterprise Linux 4 (version 4.5)
- Red Hat Enterprise Linux Server 5
- SUSE® Linux Enterprise Server 9 (x86_64)
- SUSE Linux Enterprise Server 10 (x86_64)

Autres informations utiles



PRÉCAUTION : Le document *Product Information Guide* (Guide d'information sur le produit) contient d'importantes informations se rapportant à la sécurité et aux réglementations. Les informations sur la garantie se trouvent soit dans ce document, soit à part.

- Les documents *Rack Installation Guide* (Guide d'installation du rack) et *Rack Installation Instructions* (Instructions d'installation du rack) fournis avec la solution rack décrivent l'installation du système.
- Le document *Hardware Owner's Manual* (Manuel du propriétaire) contient des informations sur les caractéristiques du système, ainsi que des instructions relatives au dépannage et à l'installation ou au remplacement de composants. Il se trouve sur les CD fournis avec le système et sur le site support.dell.com.
- Les CD fournis avec le système contiennent des documents et des outils relatifs à la configuration et à la gestion du système.


- Des mises à jour sont parfois fournies avec le système. Elles décrivent les modifications apportées au système, aux logiciels ou à la documentation.
 - ✍ **REMARQUE** : Vérifiez toujours si des mises à jour sont disponibles sur le site support.dell.com et lisez-les en premier, car elles remplacent souvent les informations contenues dans les autres documents.
- Si des notes d'édition ou des fichiers lisez-moi (readme) sont fournis, ils contiennent des mises à jour de dernière minute apportées au système ou à la documentation, ou bien des informations techniques avancées destinées aux utilisateurs expérimentés ou aux techniciens.

Obtention d'une assistance technique

Si vous ne comprenez pas une procédure décrite dans ce guide ou si le système ne réagit pas comme prévu, consultez le document *Hardware Owner's Manual* (Manuel du propriétaire).

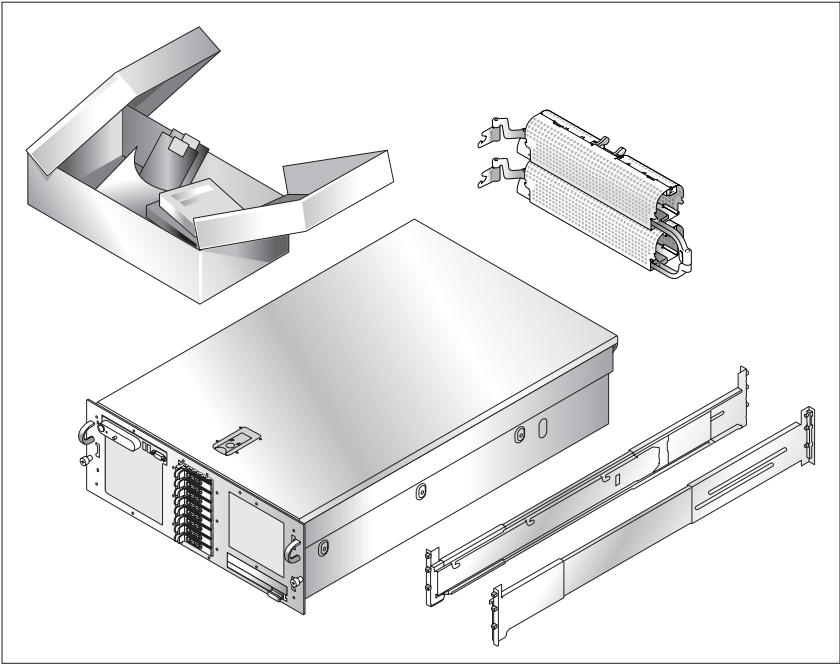
Des formations et certifications Dell™ Enterprise sont disponibles. Pour plus d'informations, consultez le site www.dell.com/training. Ce service n'est disponible que dans certains pays.

Installation et configuration

 **PRÉCAUTION** : Avant de commencer la procédure suivante, lisez et appliquez les signes de sécurité et les informations importantes sur les réglementations figurant dans le document "Product Information Guide" (Guide d'information sur le produit).

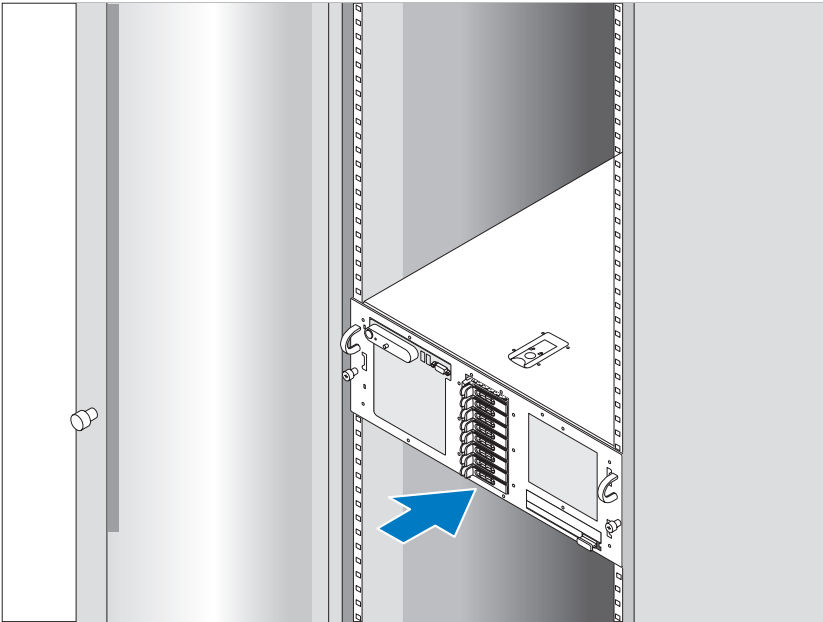
Cette section décrit les étapes à exécuter lors de la configuration initiale du système.

Déballage du système



Sortez le système de son emballage et identifiez chaque élément. Conservez les matériaux d'emballage au cas où vous en auriez besoin ultérieurement.

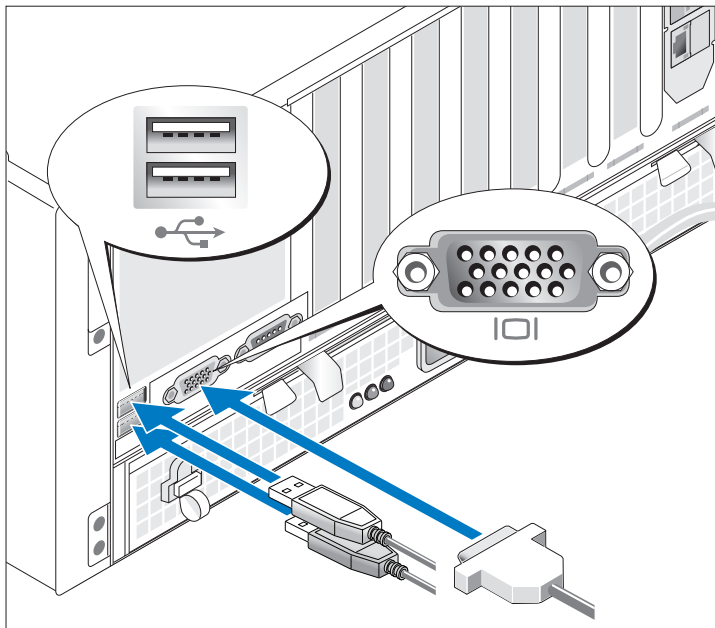
Installation des rails et du système dans un rack



Commencez par lire les consignes de sécurité qui se trouvent dans la documentation d'installation du rack, puis installez les rails et le système dans le rack.

Consultez la documentation d'installation du rack pour obtenir les instructions appropriées.

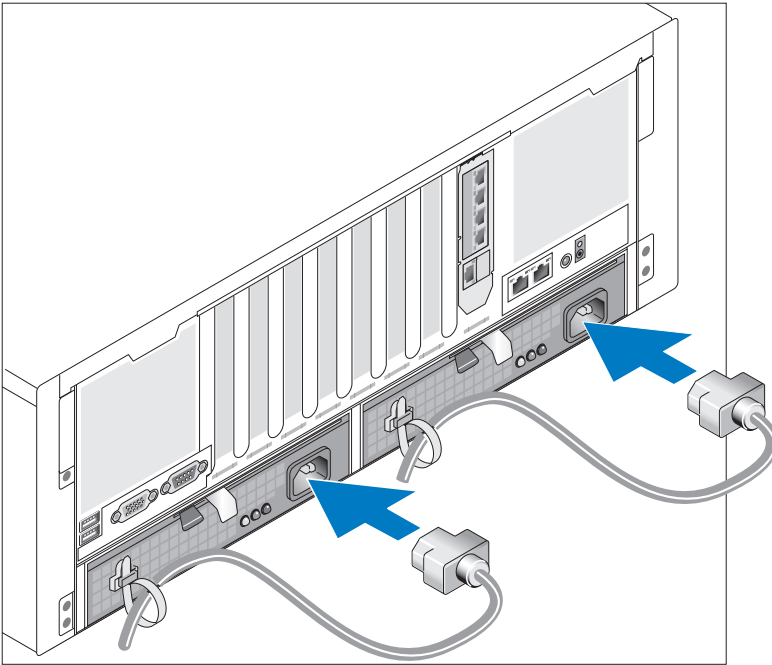
Connexion du clavier, de la souris et du moniteur



Connectez le clavier, la souris et le moniteur (en option).

À l'arrière du système, des icônes indiquent quel câble doit être inséré dans chaque connecteur. N'oubliez pas de serrer les vis situées sur le connecteur du câble du moniteur, s'il en est équipé.

Connexion du câble d'alimentation

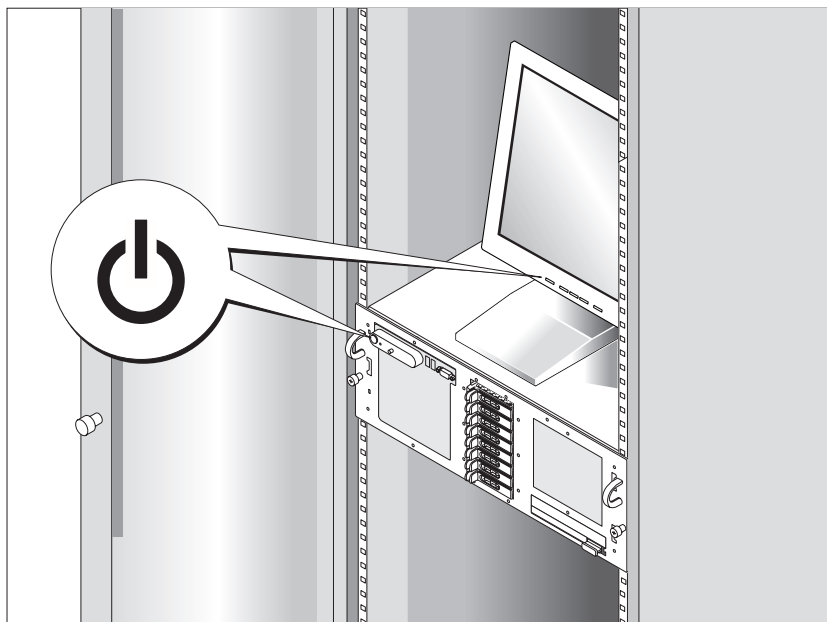


Branchez le(s) câble(s) d'alimentation sur le système.

Fixez les câbles à l'aide des attaches fournies.

Branchez ensuite l'autre extrémité du câble sur une prise secteur mise à la terre ou sur une source d'alimentation autonome (onduleur ou unité de distribution de l'alimentation).

Mise sous tension du système



Appuyez sur le bouton d'alimentation du système et sur celui du moniteur (en option). Les voyants d'alimentation doivent s'allumer. Réglez le moniteur jusqu'à ce que l'image soit correctement affichée.

Finalisation de l'installation du système d'exploitation

Si vous avez acheté un système d'exploitation préinstallé, consultez tout d'abord la documentation associée fournie avec l'ordinateur. Si vous installez un système d'exploitation pour la première fois, consultez le document *Quick Installation Guide* (Guide d'installation rapide). Veillez à installer le système d'exploitation avant tout élément matériel ou logiciel acheté séparément.

Spécifications techniques

Processeur

Type de processeur	Deux ou quatre processeurs Intel® Xeon® quadruple cœur de la série 7300
--------------------	---

Bus d'extension

Type de bus	PCI Express
Logements d'extension	Quatre x8 et trois x4

Mémoire

Architecture	Barrettes FB-DIMM PC2-5200 cadencées à 667 MHz, avec protection ECC et lecture/écriture synchrones
Connecteurs mémoire	32 à 240 broches
Capacité des barrettes de mémoire	512 Mo, 1 Go, 2 Go ou 4 Go
RAM minimale	2 Go
RAM maximale	128 Go

Lecteurs

Disques durs SAS	Jusqu'à cinq lecteurs internes de 3,5 pouces enfichables à chaud, pouvant être supportés par le fond de panier (facultatif) ou Jusqu'à huit lecteurs internes de 2,5 pouces enfichables à chaud, pouvant être supportés par le fond de panier (facultatif)
Lecteur optique	Un lecteur slim IDE (DVD-ROM/CD-RW) ou SATA (DVD-ROM/CD-RW), selon disponibilité. REMARQUE : Les périphériques DVD sont uniquement des périphériques de données.
Lecteur flash	4 broches, USB 2.0

Connecteurs

À l'arrière

NIC	Quatre connecteurs RJ-45 (pour NIC 1 Gb intégrés)
Série	Connecteur DTE à 9 broches, compatible 16550
USB	Deux connecteurs à 4 broches, compatibles USB 2.0
Vidéo	VGA, 15 broches

À l'avant

Vidéo	VGA, 15 broches
USB	Deux connecteurs à 4 broches, compatibles USB 2.0

Vidéo

Type de vidéo	Contrôleur vidéo ATI ES1000, connecteur VGA
Mémoire vidéo	16 Mo, SDRAM DDR

Alimentation

Bloc d'alimentation en CA
(selon la tension en vigueur)

Puissance (sortie)	1570 W (tension en entrée de 200/240 VCA)
	1030 W (tension en entrée de 100/127 VCA)
Tension (entrée)	90 - 140 VCA / 47 - 63 HZ 180 - 264 VCA / 47 - 63 HZ
Dissipation d'énergie maximale	350 W
Appel de courant maximal	55 A
Piles et batteries	
Pile du système	Pile bouton au lithium-ion CR2032 (3 V)
Batterie RAID (en option)	3,7 V au lithium-ion

Caractéristiques physiques

Rack

Hauteur	6,8 pouces (173 mm)
Largeur	17,6 pouces (447 mm)
Profondeur	27,8 pouces (706 mm)
Poids (configuration maximale)	90 livres (40 kg)

Environnement

REMARQUE : Pour plus d'informations concernant les mesures d'exploitation liées à différentes configurations spécifiques, rendez-vous à l'adresse www.dell.com/environmental_datasheets.

Température

Fonctionnement	De 10 à 35°C (50 à 95°F)
Stockage	De -40 à 65°C (-40 à 149°F)

Humidité relative

Fonctionnement	De 20% à 80%
Stockage	De 5% à 95%

Vibrations en régime aléatoire

Fonctionnement	0,26 Grms
Stockage	1,54 Grms

Choc demi-sinusoïdal

Fonctionnement	31 G +/- 5%
Stockage	71 G +/- 5%

Altitude

Fonctionnement	De -15,2 mètres (-50 pieds) à 3048 mètres (10000 pieds)
Stockage	De -15,2 mètres (-50 pieds) à 10668 mètres (35000 pieds)

Sistemas Dell™ PowerEdge™ R900

Primeiros passos com o sistema

Notas, Avisos e Advertências



NOTA: NOTA fornece informações importantes para ajudar você a usar melhor o computador.



AVISO: AVISO indica possíveis danos ao hardware ou a possibilidade de perda de dados e ensina como evitar o problema.



ADVERTÊNCIA: ADVERTÊNCIA indica um potencial de danos à propriedade, de lesões corporais ou até de morte.

As informações contidas neste documento estão sujeitas a alterações sem aviso prévio.

© 2007 Dell Inc. Todos os direitos reservados.

Fica proibida a reprodução por quaisquer meios sem a permissão por escrito da Dell Inc.

Marcas comerciais utilizadas neste texto: *Dell* e o logotipo da *DELL* são marcas comerciais da Dell, Inc.; *Intel* e *Xeon* são marcas registradas da Intel Corporation; *Microsoft*, *Windows* e *Windows Server* são marcas registradas da Microsoft Corporation nos Estados Unidos e/ou em outros países; *Red Hat* é marca registrada da Red Hat, Inc.; *SUSE* é marca registrada da Novell, Inc.

Outras marcas e nomes comerciais podem ser utilizados neste documento em referência às empresas proprietárias das marcas e aos nomes de seus produtos. A Dell Inc. renuncia ao direito de qualquer participação em nomes e marcas comerciais que não sejam de sua propriedade.

Recursos do sistema

As principais características de hardware e software do sistema incluem:

- Dois ou quatro processadores Intel® Xeon® Quad Core Série 7300.
- Suporte para multiprocessamento simétrico (SMP), disponível nos sistemas com dois ou quatro microprocessadores Intel Xeon. O SMP melhora enormemente o desempenho geral do sistema dividindo as operações do microprocessador entre microprocessadores independentes. Para tirar vantagem desse recurso, utilize um sistema operacional que suporte o multiprocessamento.



NOTA: Se decidir fazer o upgrade do sistema por meio da instalação de microprocessadores adicionais, solicite os kits de upgrade de microprocessador da Dell. Nem todas as versões de microprocessador Intel Xeon irão funcionar de forma adequada como microprocessadores adicionais. O kit de atualização da Dell contém a versão correta do microprocessador, bem como as instruções para a execução da atualização. Todos os microprocessadores devem ter a mesma frequência operacional interna e o mesmo tamanho de cache.

- Memória mínima de 2 GB de 667 MHz, Fully Buffered DIMMs (FBD), atualizável para no máximo 128 GB ao instalar combinações de módulos de memória de 512 MB, 1 GB, 2 GB ou 4 GB nos quatro risers de memória.
- Suporte para até cinco unidades de disco rígido Serial-Attached SCSI (SAS) internas de 3,5 pol. com conexão automática ou para até oito unidades de disco rígido SAS internas de 2,5 pol. com conexão automática.
- Uma unidade IDE de DVD-ROM/CD-RW fina ou uma unidade SATA de DVD-ROM/CD-RW fina (quando disponível).
- Duas fontes de alimentação com conexão automática, em uma configuração redundante 1+1.
- Quatro módulos de ventilador, cada um deles composto por dois ventiladores de rotor duplo, para um total de oito ventiladores.
- Três slots de expansão PCI-Express x4 e quatro x8.
- Placa riser de E/S que fornece quatro placas NIC Gigabit Ethernet, capazes de suportar taxas de dados de 10 Mbps, 100 Mbps e 1000 Mbps.

- Slot PCI dedicado para uma placa controladora RAID com 256 MB de memória em cache e bateria RAID.



NOTA: A inicialização do sistema não tem suporte de dispositivos externos conectados ao adaptador SAS ou SCSI, incluindo SAS 5/E ou PERC 5/E. Visite o site support.dell.com (em Inglês) para obter as informações de suporte mais recentes sobre a inicialização a partir de dispositivos externos.

- Quatro conectores compatíveis com USB 2.0, dois na parte frontal e dois na parte traseira, capazes de suporte externo para unidades de disquete, unidades de CD-ROM, teclado, mouse ou unidades flash USB.
- Controlador de acesso remoto opcional (Dell Remote Assistant Card ou RAC) para o gerenciamento remoto de sistemas.
- Um subsistema de vídeo compatível com o padrão VGA, com um controlador de vídeo PCI ATI ES1000 de 33 MHz. Esse subsistema de vídeo contém memória gráfica mínima de 16 MB com suporte para gráficos 2 D. A resolução máxima é de 1600x1200 com 65.536 cores e os gráficos do tipo true-color têm suporte nas seguintes resoluções: 640 x 480, 800 x 600, 1024 x 768 e 1280 x 1024. Quando houver a instalação de um RAC opcional, a resolução de vídeo máxima será de 1280x1024.
- Circuito de gerenciamento de sistemas que monitora o funcionamento dos ventiladores do sistema e as voltagens e temperaturas críticas. O circuito de gerenciamento de sistemas trabalha em conjunto com o software de gerenciamento de sistemas.
- Os conectores do painel traseiro incluem um conector serial, um conector de vídeo, dois conectores USB e quatro conectores NIC.
- Os conectores do painel frontal incluem um conector de vídeo e dois conectores USB.
- Um visor LCD de 1x5 pol. no painel frontal para visualização da identificação do sistema e de mensagens de erro.

Para obter mais informações sobre recursos específicos, consulte a seção “Especificações técnicas” na página 42.

Sistemas operacionais compatíveis

- Microsoft® Windows Server® 2003
- Microsoft Windows Server 2003 R2 com SP2
- Red Hat® Enterprise Linux4 (versão 4.5)
- Red Hat Enterprise Linux Server 5
- SUSE® Linux Enterprise Server 9 (x86_64)
- SUSE Linux Enterprise Server 10 (x86_64)

Outras informações úteis



ADVERTÊNCIA: O *Guia de informações do produto* fornece informações importantes sobre segurança e regulamentação. As informações sobre garantia podem estar incluídas neste documento ou serem fornecidas como documento separado.

- Os documentos *Guia para instalação em rack* ou *Instruções para montagem em rack* fornecidos com a solução para rack descreve como instalar o sistema em racks.
- O *Manual do proprietário de hardware* fornece informações sobre os recursos do sistema e descreve como solucionar problemas do sistema e instalar ou substituir seus componentes. Esse documento pode ser encontrado nos CDs que acompanham o sistema ou no site support.dell.com (em inglês).
- Os CDs incluídos com o sistema fornecem documentação e ferramentas para a configuração e o gerenciamento do sistema.


- Às vezes, atualizações são fornecidas com o sistema para descrever mudanças que afetam o sistema, o software e/ou a documentação.
 - ✎ **NOTA:** Verifique sempre as atualizações disponíveis no site support.dell.com (em inglês) e leia sempre as atualizações em primeiro lugar, pois estas geralmente substituem informações contidas em outros documentos.
- Talvez existam notas de versão e arquivos leia-me incluídos para fornecer as atualizações mais recentes do sistema ou documentação/material para referência técnica avançada destinados a usuários experientes ou técnicos.

Como obter assistência técnica

Se não compreender algum procedimento descrito neste guia ou se o sistema não apresentar o desempenho esperado, consulte o *Manual do proprietário de hardware*.

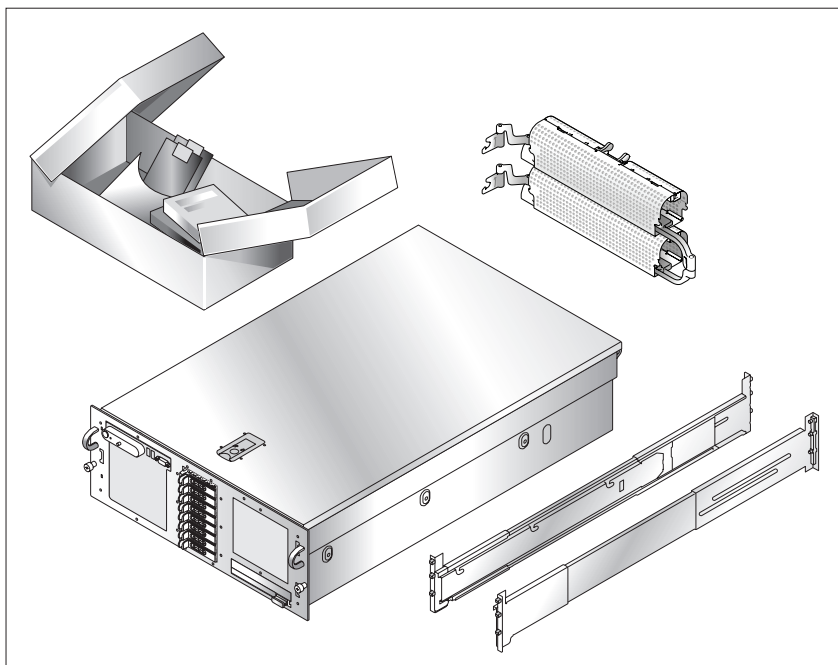
Existem recursos de treinamento e certificação empresarial da Dell™; visite o site www.dell.com/training (em inglês) para obter mais informações. Esse serviço pode não ser oferecido em todos os locais.

Instalação e configuração

 **ADVERTÊNCIA:** Antes de executar o seguinte procedimento, leia e siga as instruções de segurança e as informações importantes sobre regulamentação contidas no Guia de informações do produto.

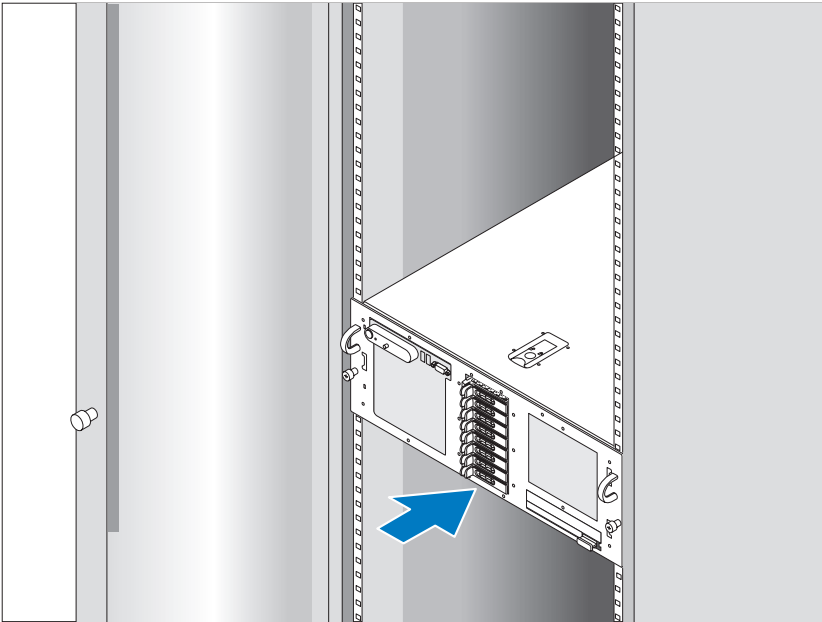
Esta seção descreve as etapas para a configuração do sistema pela primeira vez.

Remoção do sistema da embalagem



Remova o sistema da embalagem e identifique cada item. Guarde todos os materiais de envio caso sejam necessários mais tarde.

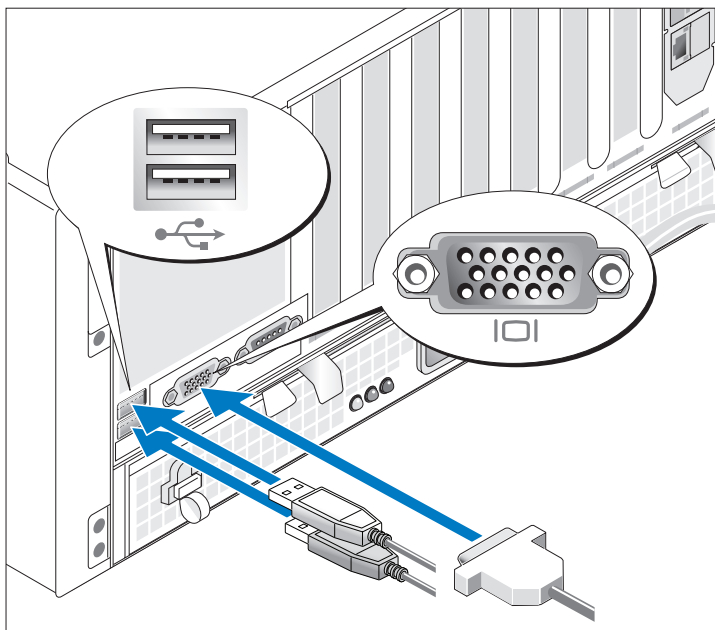
Instalação dos trilhos e do sistema no rack



Depois de ler as instruções de segurança localizadas na documentação de instalação em rack para o sistema, instale os trilhos e o sistema no rack.

Consulte o documento de instalação do rack para obter instruções sobre como instalar o seu sistema em um rack.

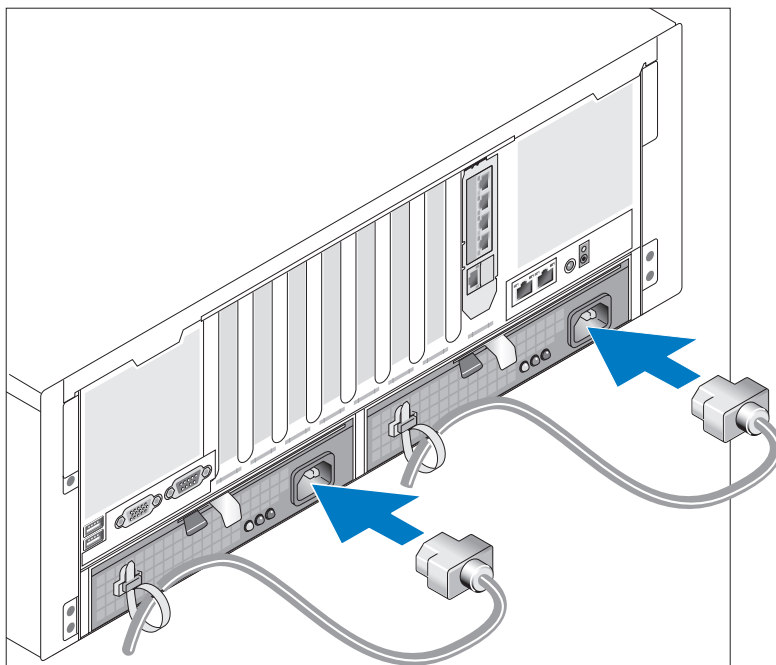
Conexão de teclado, mouse e monitor



Conecte o teclado, o mouse e o monitor (opcional).

Os conectores na parte de trás do sistema possuem ícones indicando quais os cabos devem ser ligados a cada conector. Certifique-se de apertar os parafusos (se houver) no conector do cabo do monitor.

Conexão da energia

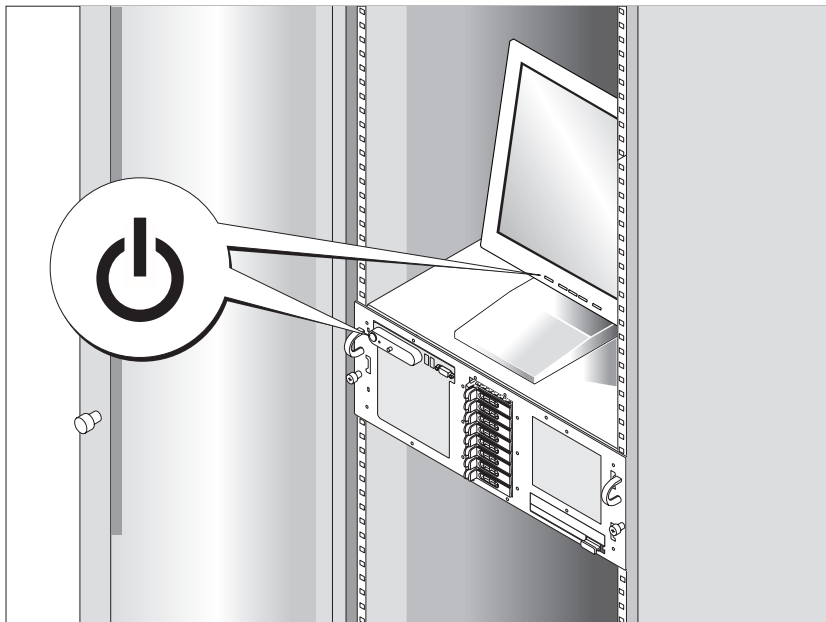


Conecte os cabos de alimentação ao sistema.

Prenda os cabos com as correias fornecidas.

Conecte a outra extremidade do cabo a uma tomada elétrica aterrada ou a uma fonte de energia separada como, por exemplo, uma UPS (Uninterrupted Power Supply [Fonte de alimentação contínua]) ou uma PDU (Power Distribution Unit [Unidade de distribuição de energia]).

Como ligar o sistema



Pressione o botão liga/desliga do sistema e do monitor (opcional) para ligar o sistema. As luzes indicadoras de força deverão se acender. Ajuste os controles do monitor até que a imagem exibida seja satisfatória.

Conclusão da configuração do sistema operacional

Caso tenha adquirido um sistema operacional pré-instalado, consulte a respectiva documentação fornecida com o sistema. Para instalar um sistema operacional pela primeira vez, consulte o *Guia de instalação rápida*. Certifique-se de que o sistema operacional esteja instalado antes de instalar qualquer hardware ou software que não tenha sido adquirido com o sistema.

Especificações técnicas

Processador

Tipo de processador	Dois ou quatro processadores Intel® Xeon® Quad Core Série 7300
---------------------	--

Barramento de expansão

Tipo de barramento	PCI Express
Slots de expansão	Quatro x8 e três x4

Memória

Arquitetura	Fully Buffered DIMMs PC2-5200 de 667 MHz com proteção ECC e funcionamento por lockstep de duas vias
Soquetes dos módulos de memória	Trinta e dois de 240 pinos
Capacidades dos módulos de memória	512 MB, 1 GB, 2 GB, 4 GB
RAM mínima	2 GB
RAM máxima	128 GB

Unidades

Unidades de disco rígido SAS	Até cinco unidades internas de 3,5 pol. com conexão automática (opcional) e com suporte a backplane ou Até oito unidades internas de 2,5 pol. com conexão automática (opcional) e com suporte a backplane
Unidade óptica	Uma unidade IDE de DVD-ROM/CD-RW fina ou uma unidade SATA de DVD-ROM/CD-RW fina (quando disponível) NOTA: Os dispositivos de DVD destinam-se somente a dados.
Unidade flash	4 pinos, compatível com USB 2.0

Conectores

Parte posterior

Placa de rede	Quatro RJ-45 (para placas de rede integradas de 1 GB)
Serial	DTE de 9 pinos, compatível com 16550
USB	Dois de 4 pinos, compatível com USB 2.0
Vídeo	VGA de 15 pinos

Parte frontal

Vídeo	VGA de 15 pinos
USB	Dois de 4 pinos, compatível com USB 2.0

Vídeo

Tipo de vídeo	Controlador de vídeo ATI ES1000; conector VGA
Memória de vídeo	16 MB de DDR SDRAM

Alimentação

Fonte de alimentação CA
(por fonte de alimentação)

Potência (saída)	1570 W (entrada de 200/240 VCA) 1030 W (entrada de 100/127 VCA)
Tensão (entrada)	90-140 VCA a 47-63 Hz 180-264 VCA a 47-63 Hz

Dissipação máxima de energia	350 W
Corrente de entrada máxima	55 A

Baterias

Bateria do sistema	Célula tipo moeda, de íon de lítio, CR2032 de 3,0 V
Bateria RAID (opcional)	Íon de lítio de 3,7 V

Características físicas

Rack

Altura	17,3 cm (6,8 pol.)
Largura	44,7 cm (17,6 pol.)
Profundidade	70,6 cm (27,8 pol.)
Peso (configuração máxima)	40 kg (90 lbs)

Requisitos ambientais

NOTA: Para obter informações adicionais sobre os valores ambientais para configurações de sistema específicas, visite o site www.dell.com/environmental_datasheets (em Inglês).

Temperatura

Operacional	10 °C a 35 °C (50 °F a 95 °F)
Armazenamento	-40 °C a 65 °C (-40 °F a 149 °F)

Umidade relativa

Operacional	20% a 80%
Armazenamento	5% a 95%

Vibração aleatória

Operacional	0,26 g RMS
Armazenamento	1,54 g RMS

Choque de meio seno

Operacional	31 G +/- 5%
Armazenamento	71 G +/- 5%

Altitude

Operacional	-15,2 metros (-50 pés) a 3.048 metros (10.000 pés)
Armazenamento	-15,2 metros (-50 pés) a 10.668 metros (35.000 pés)

Sistemas Dell™ PowerEdge™ R900

Procedimientos iniciales con el sistema

Notas, avisos y precauciones



NOTA: Una NOTA proporciona información importante que le ayudará a utilizar mejor el ordenador.



AVISO: Un AVISO indica la posibilidad de daños en el hardware o la pérdida de datos, e informa de cómo evitar el problema.



PRECAUCIÓN: Un mensaje de PRECAUCIÓN indica el riesgo de daños materiales, lesiones o incluso la muerte.

La información contenida en este documento puede modificarse sin previo aviso.

© 2007 Dell Inc. Todos los derechos reservados.

Queda estrictamente prohibida la reproducción de este documento en cualquier forma sin la autorización por escrito de Dell Inc.

Marcas comerciales utilizadas en este texto: *Dell* y el logotipo de *DELL* son marcas comerciales de Dell Inc.; *Intel* y *Xeon* son marcas comerciales registradas de Intel Corporation; *Microsoft*, *Windows* y *Windows Server* son marcas comerciales registradas de Microsoft Corporation en los Estados Unidos o en otros países; *Red Hat* es una marca comercial registrada de Red Hat, Inc.; *SUSE* es una marca comercial registrada de Novell, Inc.

Otras marcas y otros nombres comerciales pueden utilizarse en este documento para hacer referencia a las entidades que los poseen o a sus productos. Dell Inc. renuncia a cualquier interés sobre la propiedad de marcas y nombres comerciales que no sean los suyos.

Componentes del sistema

Los principales componentes de hardware y software del sistema son:

- Dos o cuatro procesadores Intel® Xeon® de la serie 7300 de cuatro núcleos.
- Compatibilidad con SMP (multiprocesamiento simétrico), que está disponible en sistemas con dos o cuatro microprocesadores Intel Xeon. SMP mejora en gran medida el rendimiento global del sistema al dividir las operaciones del microprocesador entre microprocesadores independientes. Para aprovechar esta característica, se debe usar un sistema operativo que admita el multiprocesamiento.



NOTA: Si decide actualizar el sistema instalando microprocesadores adicionales, debe solicitar los kits de actualización del microprocesador a Dell. No todas las versiones del microprocesador Intel Xeon funcionarán correctamente como microprocesadores adicionales. El kit de actualización de Dell contiene la versión correcta del microprocesador, así como las instrucciones para llevar a cabo la actualización. Todos los microprocesadores deben tener la misma frecuencia de funcionamiento interna y el mismo tamaño de caché.

- Un mínimo de 2 GB de módulos DIMM con búfer completo (FB-DIMM) a 667 MHz, ampliables a un máximo de 128 GB mediante la instalación de combinaciones de módulos de memoria de 512 MB, 1 GB, 2 GB o 4 GB en las cuatro tarjetas verticales de memoria.
- Compatibilidad con un máximo de cinco unidades de disco duro internas SAS (SCSI de conexión serie) de 3,5 pulgadas y de acoplamiento activo o un máximo de ocho unidades de disco duro internas SAS de 2,5 pulgadas y de acoplamiento activo.
- Una unidad de DVD-ROM/CD-RW IDE reducida o una unidad de DVD-ROM/CD-RW SATA reducida (si está disponible).
- Dos fuentes de alimentación de acoplamiento activo en una configuración redundante 1 + 1.

- Cuatro módulos de ventilador, formados por dos ventiladores de dos rotores cada uno, para un total de ocho ventiladores de refrigeración.
- Tres ranuras de expansión PCI Express x4 y cuatro ranuras de expansión PCI Express x8.
- Una tarjeta vertical de E/S con cuatro NIC Ethernet Gigabit que admite velocidades de datos de 10 Mbps, 100 Mbps y 1 000 Mbps.
- Una ranura PCI dedicada para una tarjeta controladora RAID integrada con 256 MB de memoria caché y una batería RAID.



NOTA: No es posible iniciar el sistema desde un dispositivo externo conectado a un adaptador SCSI o SAS, incluidos SAS 5/E o PERC 5/E.

Para obtener información actualizada sobre cómo iniciar el sistema desde dispositivos externos, visite support.dell.com.

- Cuatro conectores compatibles con USB 2.0 (dos en la parte frontal y dos en la parte posterior) que admiten de forma externa una unidad de disquete, una unidad de CD-ROM, un teclado, un ratón o una unidad flash USB.
- Controladora de acceso remoto (Dell Remote Assistant Card o RAC) opcional para la administración remota de sistemas.
- Un subsistema de vídeo integrado compatible con VGA con una controladora de vídeo PCI ATI ES1000 a 33 MHz. Este subsistema de vídeo contiene un mínimo de 16 MB de memoria gráfica que admite gráficos en 2D. La resolución máxima es de 1 600 x 1 200 con 65 536 colores; se admiten gráficos de color verdadero en las resoluciones siguientes: 640 x 480, 800 x 600, 1 024 x 768, 1 280 x 1 024. Si la RAC opcional está instalada, la resolución máxima de vídeo es de 1 280 x 1 024.
- Circuitos de administración de sistemas que supervisan el funcionamiento de los ventiladores del sistema, así como los voltajes y temperaturas críticos del sistema. Los circuitos de administración de sistemas funcionan conjuntamente con el software de administración de sistemas.


- En el panel posterior se incluyen los conectores serie, de vídeo, dos conectores USB y cuatro conectores de NIC.
- En el panel frontal se incluyen un conector de vídeo y dos conectores USB.
- LCD de panel frontal 1x5 para la ID y los mensajes de error del sistema.

Para obtener más información sobre componentes específicos, consulte “Especificaciones técnicas” en la página 58.

Sistemas operativos admitidos

- Microsoft® Windows Server® 2003
- Microsoft Windows Server 2003 R2 con SP2
- Red Hat® Enterprise Linux 4 (versión 4.5)
- Red Hat Enterprise Linux Server 5
- SUSE® Linux Enterprise Server 9 (x86_64)
- SUSE Linux Enterprise Server 10 (x86_64)

Otra información útil

 **PRECAUCIÓN:** La *Guía de información del producto* contiene información importante sobre seguridad y normativas. La información sobre la garantía puede estar incluida en este documento o constar en un documento aparte.

- En los documentos *Guía de instalación del rack* o *Instrucciones de instalación del rack*, incluidos con el rack, se describe cómo instalar el sistema en un rack.
- En el *Manual del propietario del hardware* se proporciona información sobre los componentes del sistema y se describe cómo solucionar problemas del sistema e instalar o sustituir componentes. Este documento puede encontrarse en los CD incluidos con el sistema o en support.dell.com.

- Los CD que se facilitan con el sistema proporcionan documentación y herramientas para configurar y administrar el sistema.
- Algunas veces, con el sistema se incluyen actualizaciones que describen los cambios realizados en el sistema, en el software o en la documentación.



NOTA: Compruebe si hay actualizaciones en support.dell.com y, si las hay, léalas antes de proceder a la instalación, puesto que a menudo sustituyen la información contenida en otros documentos.

- Es posible que se incluyan notas de la versión o archivos Léame para proporcionar actualizaciones de última hora relativas al sistema o a la documentación, o material de consulta técnica avanzada destinado a técnicos o usuarios experimentados.

Obtención de asistencia técnica

Si no comprende algún procedimiento descrito en esta guía o si el sistema no funciona del modo esperado, consulte el *Manual del propietario del hardware*.

Tiene a su disposición el servicio de formación y certificación Dell™ para empresas. Para obtener más información, visite www.dell.com/training.

Es posible que este servicio no se ofrezca en todas las regiones.

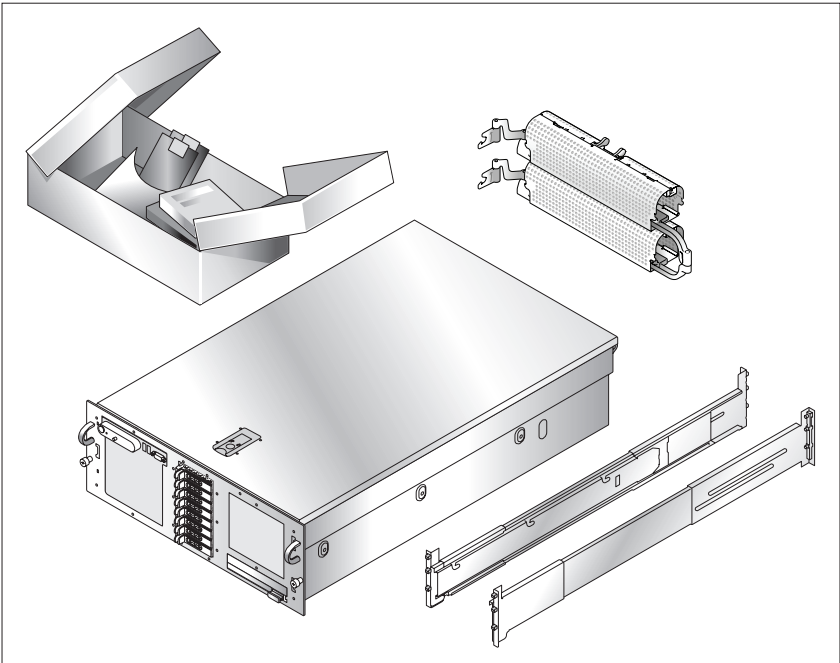
Instalación y configuración



PRECAUCIÓN: Antes de realizar el procedimiento siguiente, lea y siga las instrucciones de seguridad y la información importante sobre normativas incluidas en la Guía de información del producto.

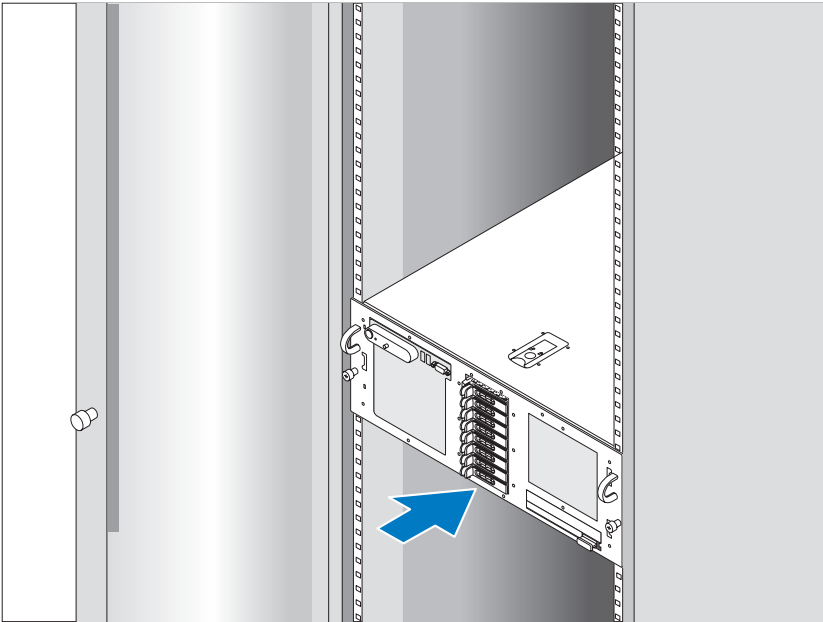
En esta sección se describen los pasos para configurar el sistema por primera vez.

Desembalaje del sistema



Desembale el sistema e identifique cada elemento. Guarde el material de embalaje por si lo necesita más adelante.

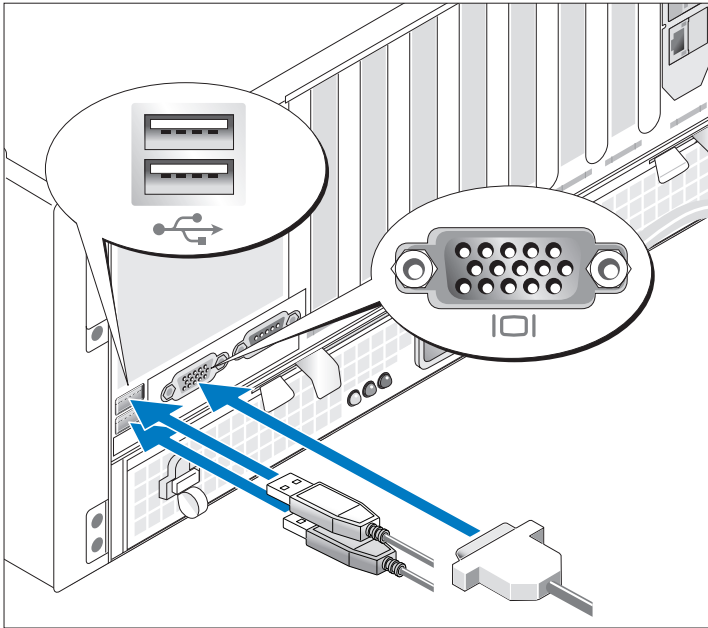
Instalación de los rieles y del sistema en un rack



Después de leer las instrucciones de seguridad incluidas en la documentación del sistema relativa a la instalación del rack, instale los rieles y el sistema en el rack.

Consulte la documentación de instalación del rack para obtener instrucciones sobre la instalación del sistema en un rack.

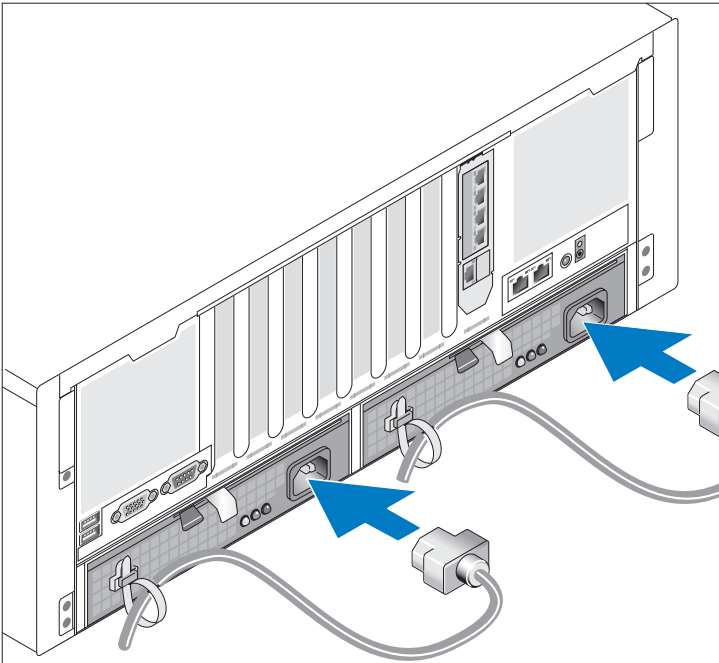
Conexión del teclado, el ratón y el monitor



Conecte el teclado, el ratón y el monitor (opcional).

Los conectores de la parte posterior del sistema cuentan con iconos que indican qué cable debe enchufarse en cada conector. Asegúrese de apretar los tornillos (si los hay) del conector del cable del monitor.

Conexión de la alimentación

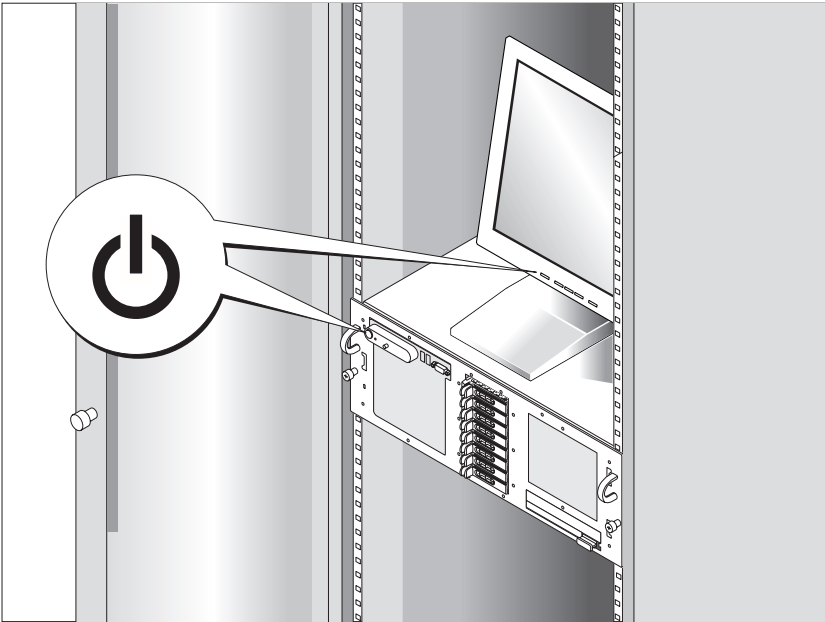


Conecte los cables de alimentación al sistema.

Fije los cables con las tiras proporcionadas.

Conecte el otro extremo del cable a una toma eléctrica con conexión a tierra o a otra fuente de energía, como por ejemplo un sistema de alimentación ininterrumpida (SAI) o una unidad de distribución de alimentación (PDU).

Encendido del sistema



Para encender el sistema, presione el botón de encendido del sistema y del monitor (opcional). Los indicadores luminosos de alimentación deberían encenderse. Ajuste los controles del monitor hasta que la imagen mostrada sea satisfactoria.

Configuración del sistema operativo

Si ha adquirido un sistema operativo preinstalado, consulte la documentación del sistema operativo que se suministra con el sistema. Para instalar un sistema operativo por primera vez, consulte la *Guía de instalación rápida*. Asegúrese de que el sistema operativo está instalado antes de instalar hardware o software no adquirido con el sistema.

Especificaciones técnicas

Procesador

Tipo de procesador	Dos o cuatro procesadores Intel® Xeon® de la serie 7300 de cuatro núcleos
--------------------	---

Bus de expansión

Tipo de bus	PCI Express
Ranuras de expansión	Cuatro ranuras x8 y tres ranuras x4

Memoria

Arquitectura	Módulos DIMM PC2-5200 con búfer completo a 667 MHz con protección ECC y funcionamiento lockstep dual
Zócalos de módulo de memoria	32 de 240 patas
Capacidades de módulo de memoria	512 MB, 1 GB, 2 GB y 4 GB
RAM mínima	2 GB
RAM máxima	128 GB

Unidades

Unidades de disco duro SAS	Hasta cinco unidades internas de 3,5 pulgadas y acoplamiento activo (opcional) con compatibilidad con el plano posterior O bien: Hasta ocho unidades internas de 2,5 pulgadas y acoplamiento activo (opcional) con compatibilidad con el plano posterior
Unidad óptica	Una unidad de DVD-ROM/CD-RW IDE reducida o una unidad de DVD-ROM/CD-RW SATA reducida (si está disponible) NOTA: Los dispositivos de DVD son sólo de datos.
Unidad flash	4 patas, compatible con USB 2.0

Conectores

Parte posterior	
NIC	Cuatro RJ-45 (para NIC de 1 GB integradas)
Serie	9 patas, DTE, compatible con 16550
USB	Dos de 4 patas, compatibles con USB 2.0
Vídeo	VGA de 15 patas
Parte frontal	
Vídeo	VGA de 15 patas
USB	Dos de 4 patas, compatibles con USB 2.0

Vídeo

Tipo de vídeo	Controladora de vídeo ATI ES1000; conector VGA
Memoria de vídeo	16 MB de SDRAM DDR

Alimentación

Fuente de alimentación de CA
(por fuente de alimentación)

Potencia (salida)	1 570 W (entrada de 200/240 V CA) 1 030 W (entrada de 100/127 V CA)
Voltaje (entrada)	90/140 V CA a 47/63 Hz 180/264 V CA a 47/63 Hz

Disipación térmica máxima 350 W

Corriente de conexión máxima 55 A

Baterías

Batería del sistema Batería de tipo botón de litio-ion
de 3,0 V CR2032

Batería RAID (opcional) Litio-ion de 3,7 V

Características físicas

Rack

Altura	173 mm
Anchura	447 mm
Profundidad	706 mm
Peso (configuración máxima)	40 kg

Especificaciones ambientales

NOTA: Para obtener información adicional sobre medidas ambientales relativas a configuraciones de sistema específicas, visite la página web www.dell.com/environmental_datasheets.

Temperatura

En funcionamiento	De 10 a 35 °C
En almacenamiento	De -40 a 65 °C

Humedad relativa

En funcionamiento	De 20% a 80%
En almacenamiento	De 5% a 95%

Vibración aleatoria

En funcionamiento	0,26 Grms
En almacenamiento	1,54 Grms

Impacto en semionda sinusoidal

En funcionamiento	31 g +/- 5%
En almacenamiento	71 g +/- 5%

Altitud

En funcionamiento	De -15,2 m a 3 048 m
En almacenamiento	De -15,2 m a 10 668 m

